

# VIS SUR CHARIOT

Les vis sans fin sur chariot mobile sont pour le transport de céréales, alimentation animale autres produits industriels. Le moteur peut être placé en position centrale ou dans une des deux extrémités. Elles sont équipés de trémies de différentes dimensions pour le chargement du produit.

Les portées sont calculées avec une vitesse de 350 tours par minute pour les vis sans fin avec un diamètre 160/200/250 mm.  
Le poids spécifique du produit stocké est de 0,6 tonnes/mètre cubique.

Le Vis Sur Chariot MSE sont étudiés pour différentes utilisations, idéales pour le transport de Céréales, alimentation animale et autres produits industriels (granulés ou poudre).  
Nos bureaux techniques sont à votre disposition pour tous renseignements complémentaires.

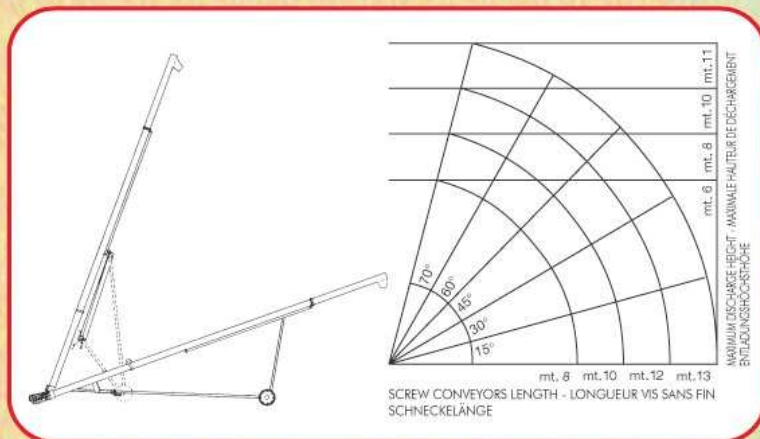


cod. CCMC



cod. CCAN

VIS A CANON  
Ø 120 - SUR DEMANDE



ø mm.	Power Puissances Leistungen				Output for Hour Kg. - Inclination
	mt. 8	mt. 10	mt. 12	mt. 13	Production à l'heure Kg. - Devers
160	Kw 3,0	Kw 4,0	Kw 5,5	Kw 5,5	16000 30°
					10000 60°
200	Kw 5,0	Kw 5,5	Kw 7,5	Kw 7,5	30000 30°
					18500 60°
250	Kw 7,0	Kw 7,5	Kw 10	Kw 10	50000 30°
					34000 60°